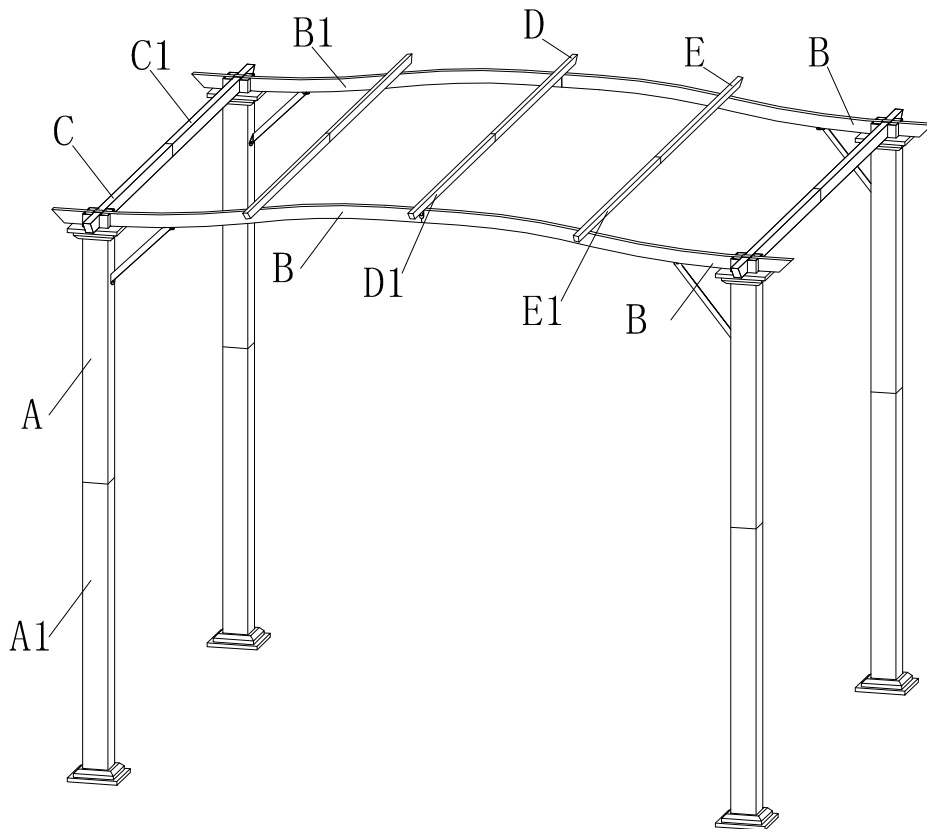
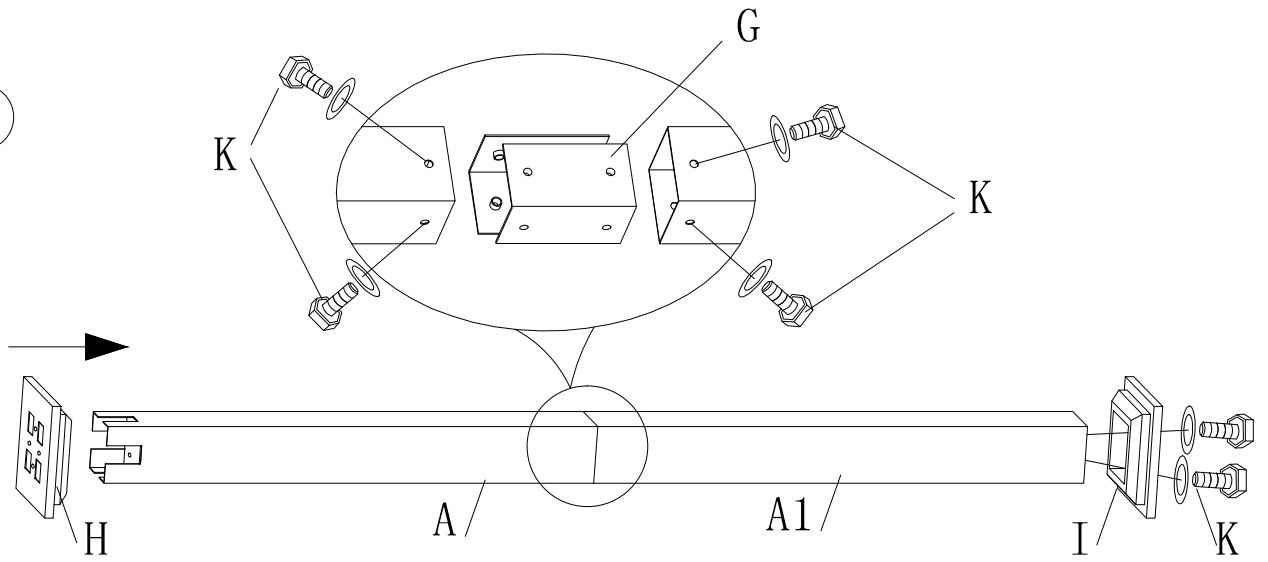


NO.	COMPONENT	QTY	NO.	COMPONENT	QTY
A		4	H		4
A1		4	I		4
B		4	J		4
C		2	K	M6x16	72
C1		2	L	M6x45	4
D		1	M	M6x45	2
D1		1	N	M8x65	16
E		2	O		2
E1		2	P		4
F		2	Q	M6 M8	2
F1		2	R		1
G		8			

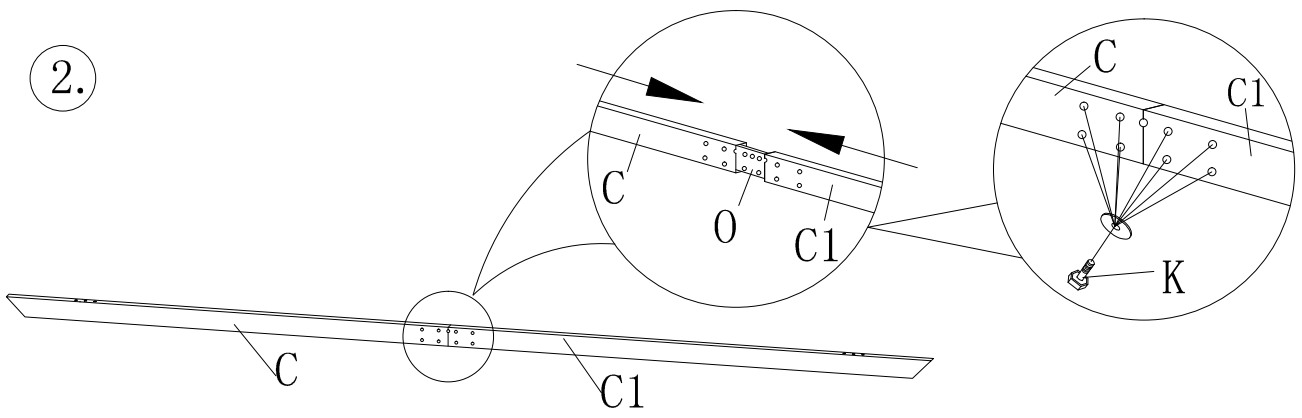


3x2.5x2.3M

1.



2.



3.

